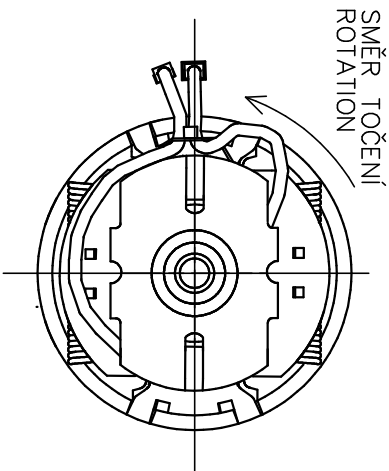
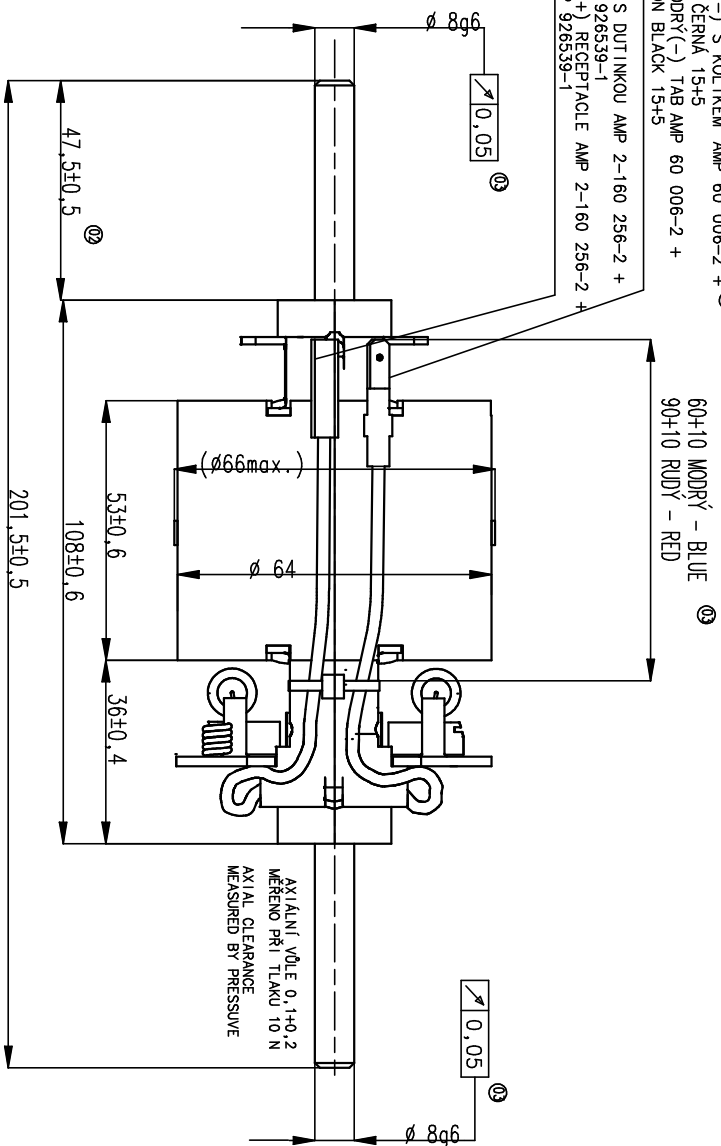


Změna	Datum	Podpis	Index	Počet
Document	Date	Signature	Index	Number
Z1714	11/2017	DUŠEK	03	9
Z1618	5/2016	DUŠEK	02	3
Z1606	2/2016	DUŠEK	01	3



VODIČ 1,5mm2 MODRÝ (-) S KOLÍKEM AMP 60 006-2 +  
 SMRŠŤOVACÍ BUZÍRKA ČERNÁ 15+5  
 CONDUCTOR 1,5mm2 MODRÝ (-) TAB AMP 60 006-2 +  
 SHRINKING INSULATION BLACK 15+5

VODIČ 1,5mm2 RUDÝ (+) S DUTINKOU AMP 2-160 256-2 +  
 DUTINKA IZOLAČNÍ AMP 926539-1  
 CONDUCTOR 1,5mm2 RUDÝ (+) RECEPTACLE AMP 2-160 256-2 +  
 INSULATION SLEEVE AMP 926539-1



ROZMĚROVÝ VÝKRES - VÝKRES PRO NABÍDKU, OBJEDNÁVKU, DODÁVKU  
 DIMENSIONAL DRAWING, DRAWING FOR OFFER, ORDER AND DELIVERIES

TECHNICKÉ HODNOTY  
 TECHNICAL DATA

JMENOVITÉ NAPĚTÍ  
 NOMINAL VOLTAGE 24 V

PROVOZNÍ NAPĚTÍ  
 OPERATING VOLTAGE 28,5 V

JMENOVITÝ VÝKON  
 NOMINAL CAPACITY 75 W

JMENOVITÉ OTÁČKY  
 NOMINAL SPEED 3800 ot/min

JMENOVITÝ PROUD  
 NOMINAL CURRENT 5,5 A

PRAVOVNÍ TEPLŮTA  
 WORKING TEMPERATURE -40° C AŽ +85° C

PRAKOVNÍ POLOHA  
 WORKING POSITION VODROVNÁ (PŘECHODNĚ +/-30°)

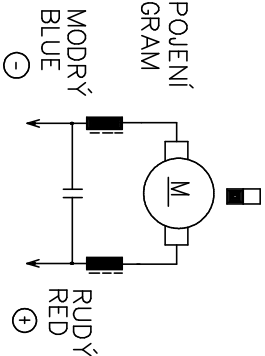
KLIMATICKÁ ODOLNOST  
 CLIMATIC RESISTANCE N (F) 23 ONA 30 1002

ELEKTROMAGNETICKÁ  
 KOMPATIBILITA EMC EHK 010.04

TRVANĚ IVOST  
 LIFE TIME 5000 HODIN V TOPENÍ  
 5000 HOURS IN HEATING ASSEMBLY

MEZ HLUKU  
 NOISE LIMIT DLE ETALONU

SCHEMA ZAPOJENÍ  
 CIRCUIT DIAGRAM



V PROVOZU MOTOR ÚČINNĚ CHLADÍ INTENZIVNĚM PROUDEM VZDUCHU  
 NEEDS TO BE HEAVILY AIR - COOLED

KRESLIL	DRAWN	DUŠEK
KONTROLOVAL	CHECKED	
SCHVÁLIL	APPROVED	
DATUM	DATE	11/2017

Měřítko	Hmotnost (kg)	Odpovídá normě, přírodně technickým podmínkám
1 : 1	0,9	ČSN 30 4002 ČSN 30 4204
		Číslo výkresu
<b>ELEKTROMOTOR</b>		443 132234 820
		DRAWING NUMBER